

Uniquement pour moteur monophasé.
Only for single phase motor.

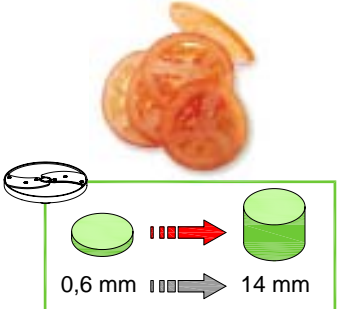
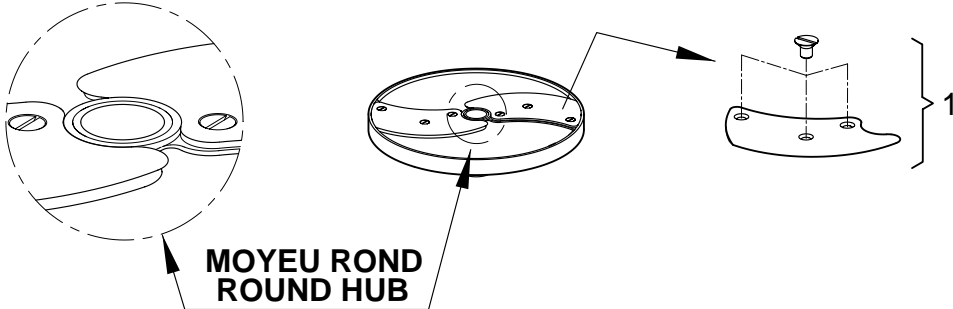
Pour modèle 1 vitesse (2 boutons).
For 1 speed model (2 knobs).

Pour modèle 2 vitesses "2V" (3 boutons).
For 2 speeds model "2V" (3 knobs).

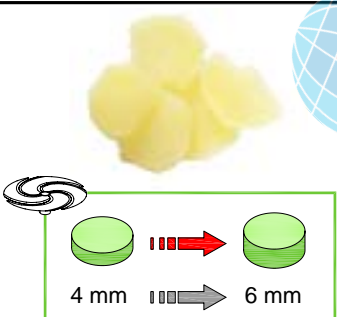
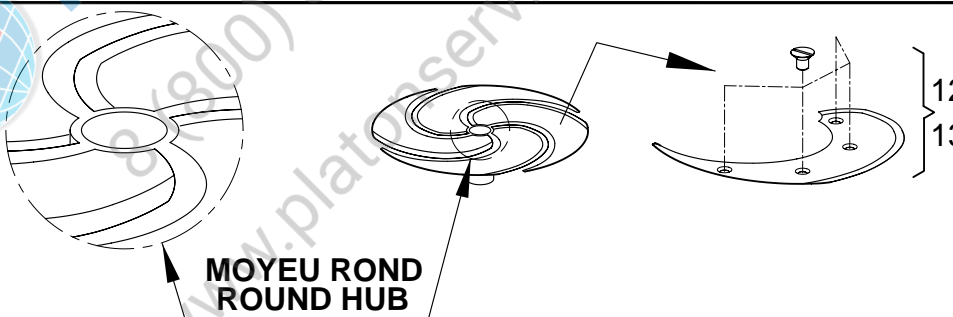
Pos.	Part No	Description	Pos.	Part No	Description
001	39700	COUVERCLE COMPLET			
002	39701	ENSEMBLE POUSSOIR			
003	117452	POMMEAU			
004	39702	ENSEMBLE GUIDE POUSSOIR + AXE			
005	39703	ENSEMBLE GUIDE POUSSOIR			
006	100638	BAGUE DE GUIDAGE			
007	39704	ENSEMBLE AXE DE CHAPE			
008	118324	POUSSOIR CAROTTES			
009	39705	BAGUE EPAULEE (QTE=2)			
010	29501	ENSEMBLE TAQUET D'ACCROCHAGE			
011	102690	DISQUE EVACUATEUR			
012	39706	ENSEMBLE CUVE			
013	39717	CAPOT PLASTIQUE			
014	117579	PIED (QTE=1)			
015	118387	VIS FIXATION SURMOULE			
016	507341	COURROIE			
017	39707	ENSEMBLE SUPPORT TRANSMISSION			
018	105529	POULIE RECEPTRICE			
019	510218	DOUILLE ELASTIQUE			
020	105531	SUPPORT TRANSMISSION			
021	39708	ENSEMBLE AXE RECEPTEUR			
022	203068	CIRCLIPS EXT			
023	110308	GOUPILLE AXE MOTEUR			
024	203015	CLAVETTE			
025	510217	ROULEMENT			
026	203206	CIRCLIPS INT			
027	501678	BAGUE ETANCH 25X42X7			
028	101547	DEFLECTEUR			
029	39709	ENSEMBLE ROULEMENTS			
030	29533	ENS SUPPORT PLATINE			
031	117703	CLAVETTE FIXATION PLATINE			
032	29451	ENSEMBLE INTERRUPTEUR DE SECURITE			
033	502768	CLAVETTE MOTEUR			
034	507343	PRESSE ETOUPE			
035	502170	BOUTON VERT I			
036	502169	BOUTON ROUGE			
037	403993	PLAQUE FRONTALE 2 BOUTONS			
038	503268	BOUTON VERT II			
039	403989	PLAQUE FRONTALE 3 BOUTONS			
040	100703	TIGE DE CHARNIERE			
M	3114	H50 230/50/1 CL50D			
A	102481	PLATINE CL50E MONO			
C	507026	CABLE ALIM 2P+T EUR 6.35			
D	29530	ENS POULIE MOTRICE MOT. 1			
E	118512	VENTILATEUR CLOCHE D11			
F	600457	ROULEMENT 6201 2RS			
X	600018	CONDO 60µF 250V			
Y	500289	RELAIS MTRPH46-39			

R 501 Ultra A, R 502, R 602, CL 50, CL 50 Gourmet, CL 52, CL 55, CL 60

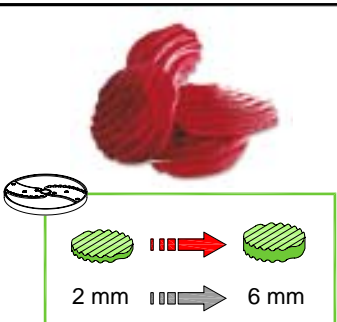
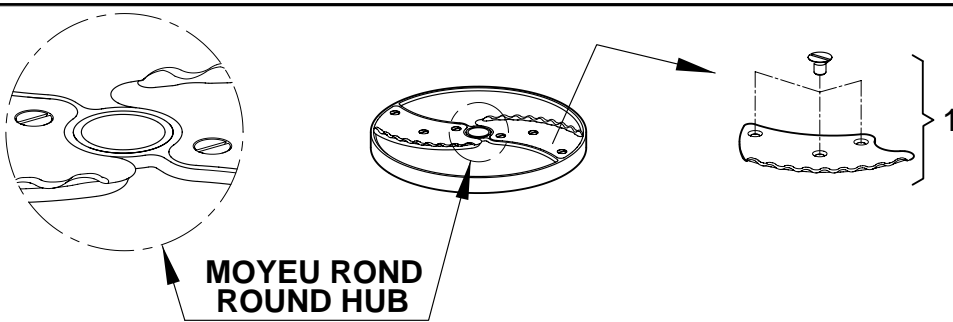
EMINCEURS / SLICERS

	
<p>0,6 mm 0,8 mm 1 mm 2 mm 3 mm 4 mm 5 mm 8 mm 10 mm 14 mm</p>	<p>2* 3* 4* 5* 6* 7* 8* 9* 10* 11*</p>

EMINCEURS POMME DE TERRE / POTATOES SLICERS

	
<p>4 mm 6 mm</p>	<p>12* 13*</p>

ONDULÉS / WAVED CUT

	
<p>2 mm 4 mm 6 mm</p>	<p>14 15* 16* 17*</p>

Pos.	Part No	Description	Pos.	Part No	Description
001	29564	ENSEMBLE LAME/VIS DISQUE CL50			
002	28166	EMINCEUR 0,6			
003	28069	EMINCEUR 0,8			
004	28062	EMINCEUR 1			
005	28063	EMINCEUR 2			
006	28064	EMINCEUR 3			
007	28004	EMINCEUR 4			
008	28065	EMINCEUR 5			
009	28066	EMINCEUR 8			
010	28067	EMINCEUR 10			
011	28068	EMINCEUR 14			
012	27244	EMINCEUR 4			
013	27245	EMINCEUR 6			
014	29786	ENSEMBLE LAME ONDULEE + VIS			
015	27068	ONDULE 2			
016	27069	ONDULE 3			
017	27070	ONDULE 5			
012A	39723	LAME EMINCEUR 4 + VIS			
013A	39724	LAME EMINCEUR 6 + VIS			



PLATON SERVICE

8 (800) 500-34-47

www.platonservice.com